

Yüksek Kapasiteli Pişirme Ekipmanları Smart Electric Boiling Pan 100lt, 600mm tilting height

SIRA # _____

MODEL # _____

ADI # _____

SIS # _____

AIA # _____



232219 (SM6B100)

Elektrikli kaynatma kazanı,
elektronik kontrol, otomatik
devirme, 100 Lt - Smart Line

Özellikler

Sıra No.

AISI 304 paslanmaz çelik konstrüksiyon. Derin çekme kazan AISI 316 paslanmaz çelikten imal edilmiştir. Kazan 90°den fazla devrilerle içindeki tüm malzemenin rahatça boşaltılmasını sağlar. Motorlu devirme tertibatı. Devirme aksı kazanın ön tarafında yer alır; böylece yüksek kapların rahatça doldurulabilmesi için kazan ağızını yüksekte tutar. Elektrikli ısıtıcılar kazan ceketinin içindedir. Ceketinde oluşan ve sıcaklığı 120°C'ye varan doymuş buharla yapılan indirek ısıtma ile yemek, kazanın her tarafından eşit olarak ısıtılır. Ceketinde sıkışan hava otomatik olarak dışarı atılır. Ceketinde oluşabilecek aşırı basınca karşı emniyet vanası. Düşük su seviyesine karşı emniyet termostati devreye girer. Maksimum çalışma basıncı 1,5 bar. Programlanabilir su doldurma sistem. Yüksek termal enerji girişi sayesinde hızlı ısınma süresi. Paslanmaz çelik kapak. Özel izolasyon sayesinde kazan dışındaki ısı düşüktür. Suya karşı IPX5 koruma sınıfı. Montaj için 1 adet sol ayak gereklidir.

Ana Özellikler

- Devirme yüksekliği minimum 600 mm'dir.
- Yiyecekler 120°C doymuş buhar kullanılarak indirek ısıtma sistemi ile kazanın taban ve yan duvarlarından ısıtılarak pişirilir. Ceketinde hava tahliye sistemi bulunur.
- Verimli ısıtma teknolojisi ve ısıyı hazne içinde tutan izolasyonu sayesinde hızlı çalışma özelliği.
- Maksimum 50 adet programı saklama imkanı sunan, başlatma, pişirme süresi, sıcaklık ve su doldurma fonksiyonları üzerinde tam kontrol ve kullanım kolaylığı sağlayan geniş ekranlı elektronik kontrol paneli.
- Kavisli kazan tabanı sayesinde, kazanda çok az miktarda malzeme olsa dahi hazırlık işlemini mükemmel biçimde yapar.
- Yüksek hijyen standartlarına uygun konstrüksiyon.
- CE emniyet gereksinimleriyle uyumludur.
- Suya karşı yüksek koruma sınıfı (IPX5) ve panellerin dış yüzeyinde düşük sıcaklık sayesinde çok emniyetlidir.
- Haznenin üst kenarı izolasyonludur.
- Yüksek termal girdi ve hızlı ısınma.
- Düşük su seviyesine karşı koruma sağlayan emniyet termostati.
- Emniyet valfi buhar ceketinde oluşabilecek aşırı basıncı engeller.
- SEÇENEKLER (makineyle birlikte sipariş edilerek fabrikada monte edilmelidir):
-Püskürtme tabancası - entegre püskürtme ünitesi

Konstrüksiyon

- Yüksek devirme pozisyonu sayesinde ergonomik ve kullanıcı dostudur ve kuvvetleri rahatça doldurmayı sağlayan özel tasarımı boşaltma ağızı bulunur.
- Ağır hizmete uygun, karşı dengeli paslanmaz çelik kapağın kayar plastik kapaması malzeme eklemek için kullanılır. Kapak temizlik amacıyla kolayca kaldırılıp döndürülür.
- Devirme aksının kazanın ön/üst tarafında olması boşaltma mesafesini kısaltır.
- Kazan 90°den daha fazla yatar ve yemek tümüyle boşalır.
- Motorlu devirme tertibatı.
- Maks. Basınç: 1,5 bar.
- AISI 304 paslanmaz çelik konstrüksiyon ve kenarları yuvarlatılmış AISI 316 paslanmaz çelik derin çekme tava.

Sürdürülebilirlik

- Kazanın yüksek kalitede termal izolasyonu enerji tasarrufu sağlar ve çalışma sırasında ortama düşük ısı yayar.

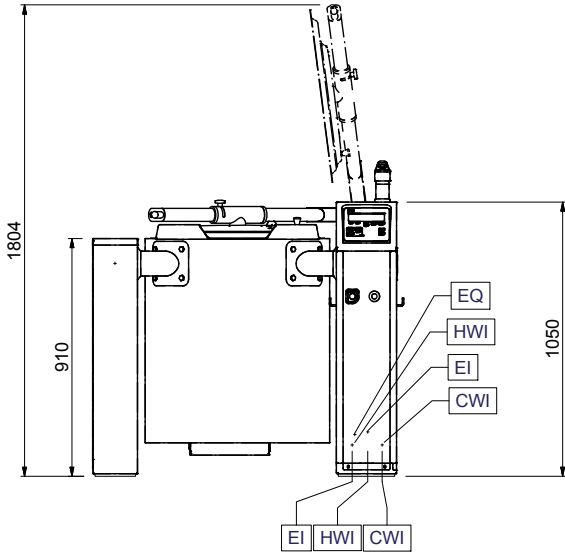


Onay: _____

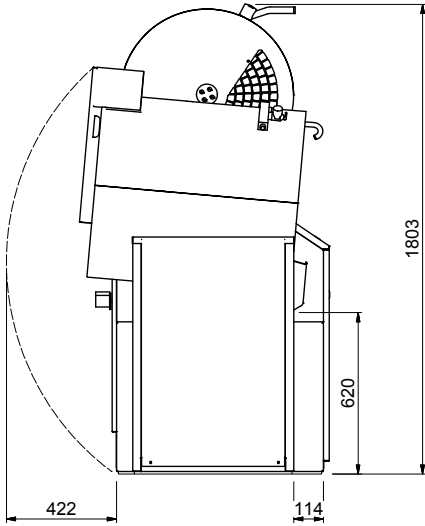
Opsiyonel Aksesuarlar

- Devrilir kaynatma kazanı (100 Lt) için süzgeç PNC 928025
- 50-100 Lt Kaynatma kazanları montajı için kit (her kaynatma kazanı için 2 adet gereklidir) PNC 928029
- Sol kolon için zemine bağlama kiti (Zemin içinde) PNC 928031
- Sağ kolon (50-100 Lt Kazanlar) için zemine bağlama kiti (Zemin içinde) PNC 928032
- Sol kolon için zemine bağlama kiti (Zemin üzerinde) PNC 928034
- Sağ kolon (50-100 Lt Kazanlar) için zemine bağlama kiti (Zemin üzerinde) PNC 928035
- 5 kaynatma kazanı için aparat depolama ve taşıma arabası PNC 928043
- 2 kaynatma kazanı için aparat depolama ve taşıma arabası PNC 928044
- Bağlantı için için ara yüzük (önceki versiyon kazanlar için) PNC 928049
- Kaynatma kazanı sprej ünitesine takılmak için kısa fırça PNC 928082
- Kaynatma kazanı sprej ünitesine takılmak için uzun fırça PNC 928083
- Sol kolon ve kolon için kapak (Tekli veya çoklu montaj için 1 adet gerekir) PNC 928150
- Sağ kolon ve kolon için kapak (Tekli veya çoklu montaj için 1 adet gerekir) PNC 928151

Ön

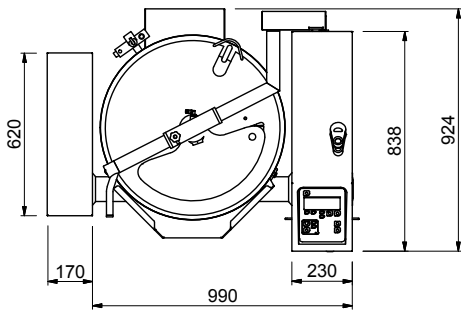


Yan



CWI = Soğuk Su Girişi 1
EI = Elektrik bağlantısı
HWI = Sıcak Su Girişi

Üst

**Elektrik:**

Voltaj: 400 V/3N ph/50-60 Hz
Elektrik gücü max: 22.5 kW

Montaj:

Arka mesafesi: 620 mm

Temel bilgiler:

MIN. çalışma sıcaklığı: 30 °C
MAX. çalışma sıcaklığı: 121 °C
Kazan (yuvarlak) çapı: 580 mm
Kazan (yuvarlak) derinliği: 464 mm
Dış boyutlar, Genişlik: 1160 mm
Dış boyutlar, Derinlik: 925 mm
Dış boyutlar, Yükseklik: 1050 mm
Net kullanılabilir kazan kapasitesi: 100 Lt
Devirme mekanizması: Otomatik
Rulman: Ön